

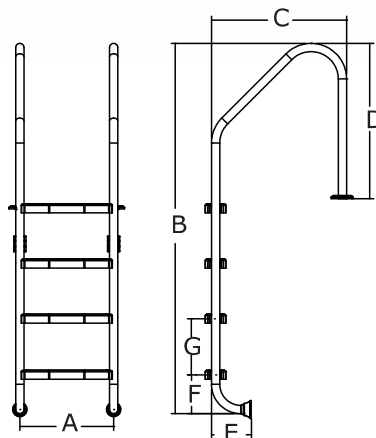
# ESCALERAS Y PASAMANOS

## Tipo Estándar

Clave SPIN®	Clave EMAUX	Modelo	Escalones	A mm	B mm	C mm	D mm	E mm	F mm	G mm
5E208	88072601	NSL215-S	2	493	1,320	686	788	190	200	250
5E207	88072602	NSL315-S	3	493	1,570	686	788	190	200	250
5E275	88072603	NSL415-S	4	493	1,820	686	788	190	200	250

### Características

- Fabricadas totalmente en acero inoxidable pulido
- Diámetro de tubo: 42 mm
- Para anclarse en piso de concreto
- Accesorios de anclaje incluidos
- 1 año de garantía contra oxidación



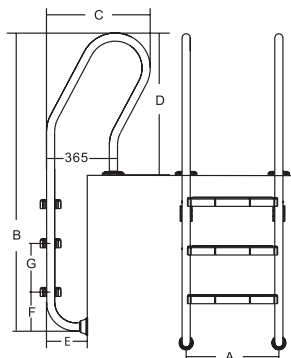
AISI 304

## Tipo Gota

Clave SPIN®	Clave EMAUX	Modelo	Escalones	A mm	B mm	C mm	D mm	E mm	F mm	G mm
5E209	88072401	NSF215-S	2	493	1,330	533	709	190	200	250
5E210	88072402	NSF315-S	3	493	1,580	533	709	190	200	250

### Características

- Fabricadas totalmente en acero inoxidable pulido
- Diámetro de tubo: 42 mm
- Para anclarse en piso de concreto
- Accesorios de anclaje incluidos
- 1 año de garantía contra oxidación



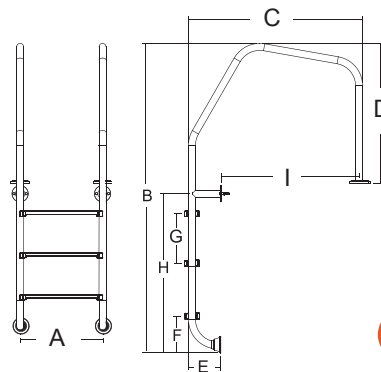
AISI 304

## Tipo Estándar con Brazo para Rejilla

Clave SPIN®	Clave EMAUX	Modelo	Escalones	A mm	B mm	C mm	D mm	E mm	F mm	G mm	H mm	I mm
5E276	88073202	OF315-S	3	493	1,710	1,042	750	190	200	250	811	831

### Características

- Fabricada totalmente en acero inoxidable pulido
- Diámetro de tubo: 42 mm
- Para anclarse en piso de concreto
- Accesorios de anclaje incluidos
- 1 año de garantía contra oxidación



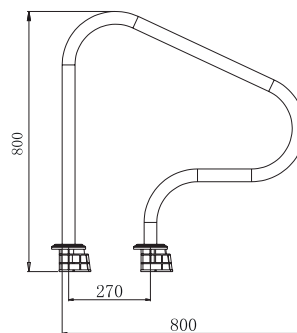
**AISI 304**



## Pasamanos Tipo Nariz



**AISI 304**



Clave SPIN®	Clave EMAUX	Modelo
5P100	88073005	ARP304

### Características

- Fabricadas totalmente en acero inoxidable pulido
- Diámetro de tubo: 42 mm
- Para anclarse en piso de concreto
- Accesorios de anclaje incluidos
- 1 año de garantía contra oxidación