

## Lámpara Subacuática E-Lumen

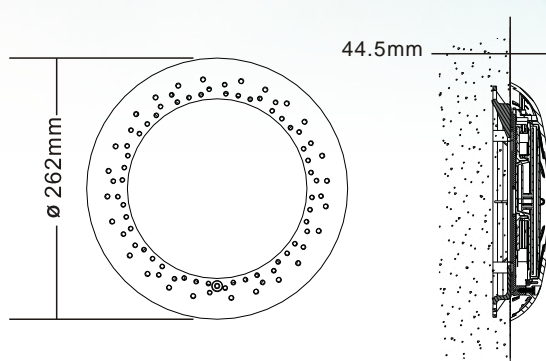
Luminosidad Equivalencia aproximada de Luz Incandescente

Clave SPIN®	Clave EMAUX	Modelo	Descripción	Watt/Voltaje
5L71	88045554	E-LUMEN	Lámpara LED Color E-Lumen	35W / 12V - AC
5L72	88045555	E-LUMEN	Lámpara LED Blanca E-Lumen	35W / 12V - AC

Luminosidad 300W de LI

### Características

- Alta resistencia (25,000 horas de uso)
- Fabricado en ABS + Estabilizador UV
- A prueba de agua
- Cambio de color automático
- 441 LEDS / 35W
- 5 m de radio de luz
- Apto para piscinas de vinyl y concreto
- Montaje sobre la pared
- No requiere nicho
- 9 metros de cable
- Amplitud de iluminación
- Luz blanca fría



Opciones de cambio de color

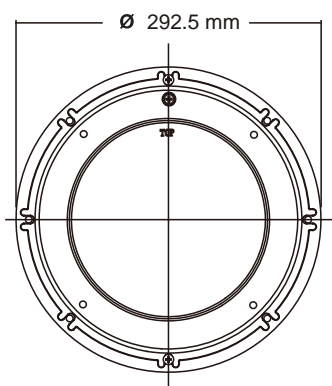


## Lámpara Subacuática Serie S300

Clave SPIN®	Clave EMAUX	Modelo	Descripción	Watt/Voltaje
5L73	88046055	EL-S300	Lámpara LED Blanca (SIN NICHOS)	35W / 12V - AC
5L74	88046054	EL-S300	Lámpara LED Color (SIN NICHOS)	35W / 12V - AC
5L82	88046063	EL-S300	Lámpara LED Blanca (SIN NICHOS)	50W / 12 V - AC
5L83	88046062	EL-S300	Lámpara LED Color (SIN NICHOS)	50W / 12 V - AC

Luminosidad 300W de LI

Luminosidad 500W de LI



### Características

- Alta resistencia (25,000 horas de uso)
- Arillo de acero inoxidable
- A prueba de agua
- Cambio de color automático
- 9 metros de cable
- Requiere nicho empotrable
- Plato E-Lumen
- 441 LEDS / 35W - 531 LEDS / 50W
- 5 m de radio de luz
- Amplitud de iluminación (a los lados)
- 8m desde el centro)
- Compatible con nichos de 25 cm
- Luz blanca fría



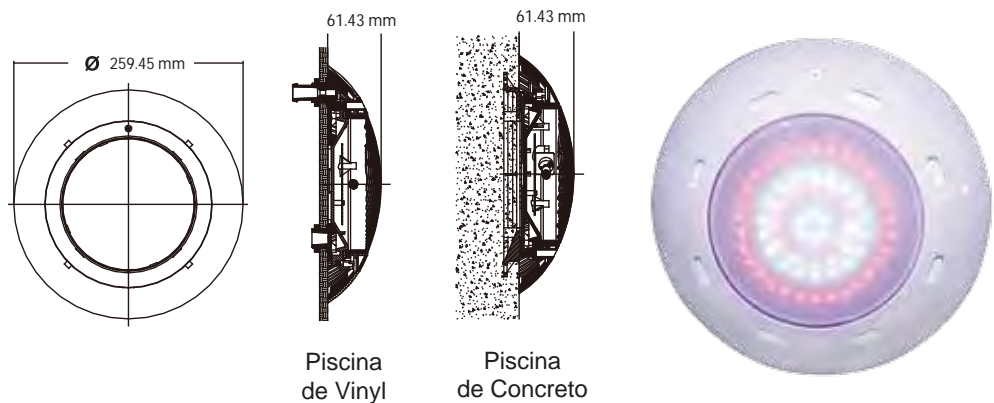
## Lámpara Subacuática CP100

Clave SPIN®	Clave EMAUX	Modelo	Descripción	Watt/Voltaje
5L78	88047976	LED-CP100	Lámpara Subacuática LED Blanca	8W / 12V - AC
5L88	88047978	LED-CP100	Lámpara Subacuática LED Color	8W / 12V - AC



### Características

- Alta resistencia (10,000 horas de uso)
- Fabricado en ABS + Estabilizador UV
- A prueba de agua
- 9 metros de cable
- Montaje sobre la pared
- Apto para piscinas de vinyl y concreto
- Luz blanca fría



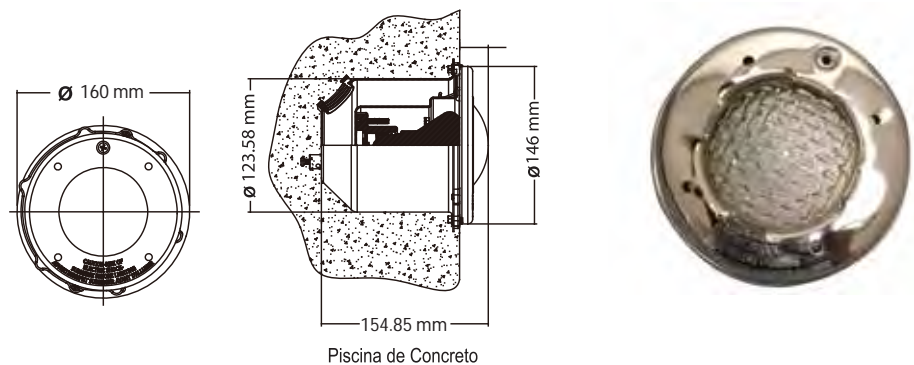
## Lámpara Subacuática Serie S100

Clave SPIN®	Clave EMAUX	Modelo	Descripción	Watt/Voltaje
5L75	88044011	LED-S100	Lámpara LED para SPA Blanca con nicho de plástico	5W / 12V - AC
5L76	88044011A	LED-S100	Lámpara LED para SPA Color con nicho de plástico	5W / 12V - AC



### Características

- Alta resistencia (10,000 horas de uso)
- Acero Inoxidable
- A prueba de agua
- 72 LEDS
- Cambio de color automático y de luz blanca
- 9 metros de cable
- Luz blanca fría



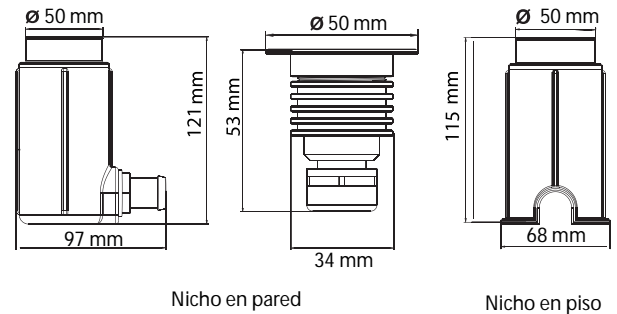
## Lámpara Terra Lux

Clave SPIN®	Clave EMAUX	Modelo	Descripción	Watt/Voltaje
5L84	88048691	TL-1F	Lámpara LED blanca con nicho de piso	3W /12V - AC
5L85	88048591	TL-1C	Lámpara LED blanca con nicho para pared	3W /12V - AC



### Características

- Alta resistencia
- Fabricado en ABS
- A prueba de agua
- 3 m de radio de luz
- 9 metros de cable
- Compatible con instalaciones bajo el agua y para instalaciones de suelo
- Estándar impermeable IP68
- Acero inoxidable AISI -316
- Luz blanca cálida



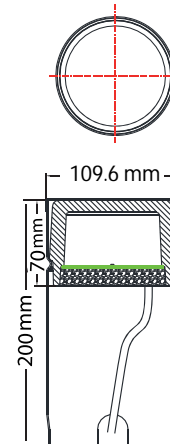
## Lámpara E-Fusion

Clave SPIN®	Clave EMAUX	Modelo	Descripción	Watt/Voltaje
5L86	88046521	LED-F3	Lámpara LED blanca para jardín	3W /12V - AC
5L87	88046522	LED-F3	Lámpara LED color RGB para jardín	3W /12V - AC



### Características

- Ultra brillo, bajo consumo de energía
- Rellena de resina epoxica para una alta resistencia al agua, polvo y corrosión
- 8mm de grosor, fuerte vidrio templado con buena refracción y una excelente transmisión de la luz
- 2.5 m de radio
- 9 metros de cable
- Estándar impermeable IP68
- Caja de control externa disponible
- Luz blanca cálida



Terra Lux

Terra Lux

35



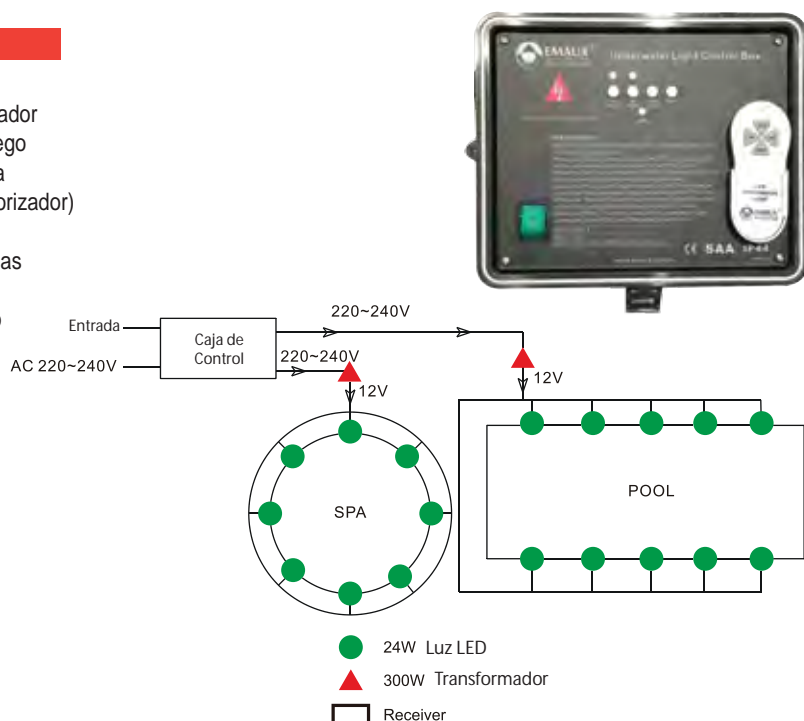
E-Fusion

## Caja de Control para Lámparas LED con Control Remoto

Clave SPIN®	Clave EMAUX	Descripción
5C386	8040020	Caja de control para lámpara LED con control remoto 110V
5C365	8040009	Caja de control para lámpara LED con control remoto 220V

### Características

- Alta resistencia
- Carga máxima de 600W con indicador
- Fabricado en ABS a prueba de fuego
- Protección de sobrecarga eléctrica
- 2 modos de control (manual/temporizador)
- Adecuado para el uso al aire libre
- Operación simple y fácil con 4 teclas
- Cuenta con estándar de IP 65
- Incluye control remoto inalámbrico



## Caja de Control Timer

Clave SPIN®	Clave EMAUX	Modelo	Descripción
5C366	88330101	KZD2200	Caja de Control Piscina & SPA 2.2 kW/110V-60Hz-AC
5C367	88330201	KZD2200	Caja de Control Piscina & SPA 2.2 kW/220V-60Hz-AC

### Características

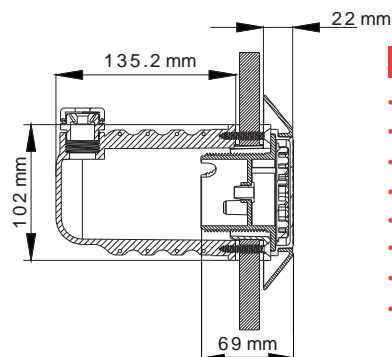
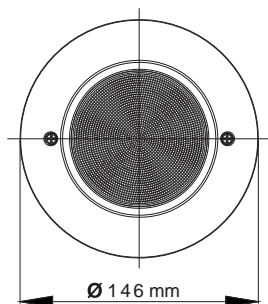
- Alta resistencia
- Fabricado en ABS
- Protección de sobrecarga eléctrica
- 2 modos de control (manual/temporizador)
- Carga máxima de 2.2 kW con indicador
- Adecuado para el uso al aire libre
- Cuenta con estándar de IP 65





## Lámpara E-Lumen Compacta

Clave SPIN®	Clave EMAUX	Modelo	Descripción	Watt/Voltaje
5L80	88048380	ELCOMP-N	Lámpara LED blanca para SPA con nicho	10W /12V - AC
5L81	88048379	ELCOMP-N	Lámpara LED color para SPA con nicho	10W /12V - AC



### Características

- 100% a prueba de agua
- 10,000 horas de uso
- Compatible con todo tipo de piscina
- Estructura ABS de alta calidad
- Estándar impermeable IP68
- 99 LEDs
- 4 m de radio
- Luz fría

## Caja Registro

Clave SPIN®	Clave EMAUX	Descripción	Color
5C331	88250112	Caja de registro a banqueta con manguera protectora de cable y conectores	Blanca

### Características

- Fabricado en ABS
- Alta resistencia

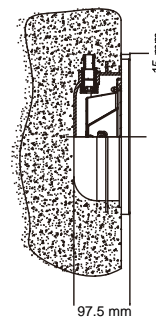
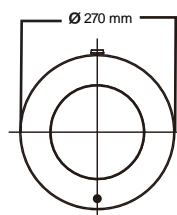


## Nicho Plano de Plástico

Clave SPIN®	Clave EMAUX	Modelo	Descripción
5N29	01171102	Nicho UL-H200	Nicho plano de plástico

### Características

- Medida universal para lámparas



## Transformadores



Clave SPIN®	Clave EMAUX	Descripción	Watt/Voltaje
5T276	87320602	Transformador serie TRA	105W / 110V / 60Hz / 12V - AC
5T277	87320605	Transformador serie TRA	300W / 110V / 60Hz / 12V - AC
5T239	88320702	Transformador serie TRA	105W / 220V / 60Hz / 12V - AC
5T240	88320705	Transformador serie TRA	300W / 220V / 60Hz / 12V - AC

